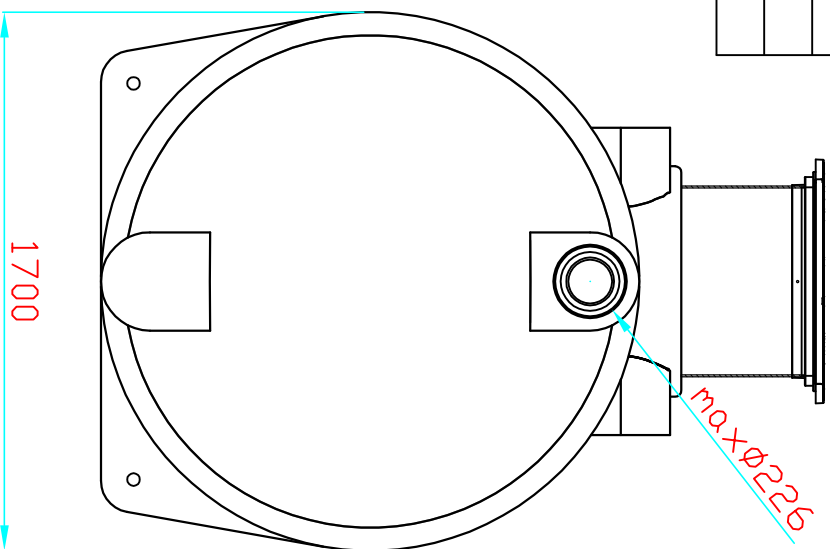


vrátání otvorů pro připojení hlaček trubky pomocí pryžového těsnění		
DN trubky	D	vrátáku
100		138
125		151
150		186
200		226



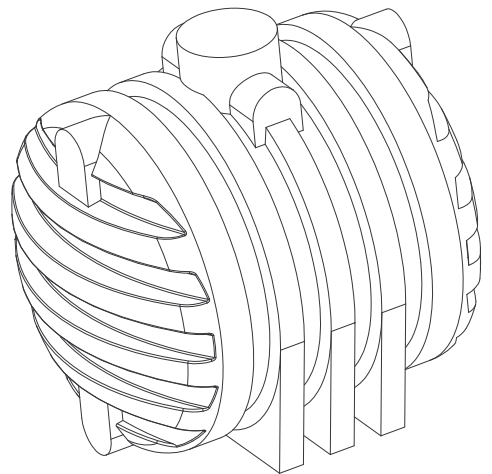
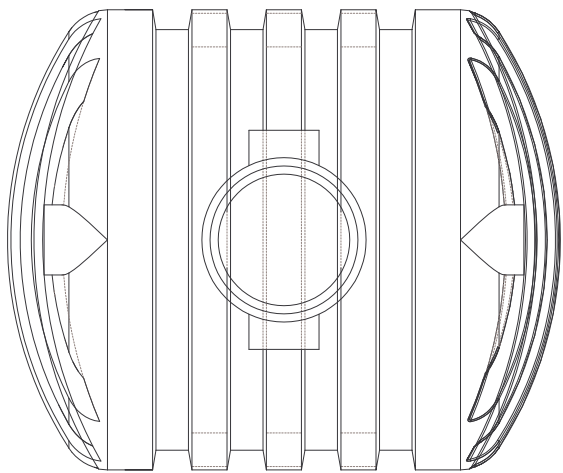
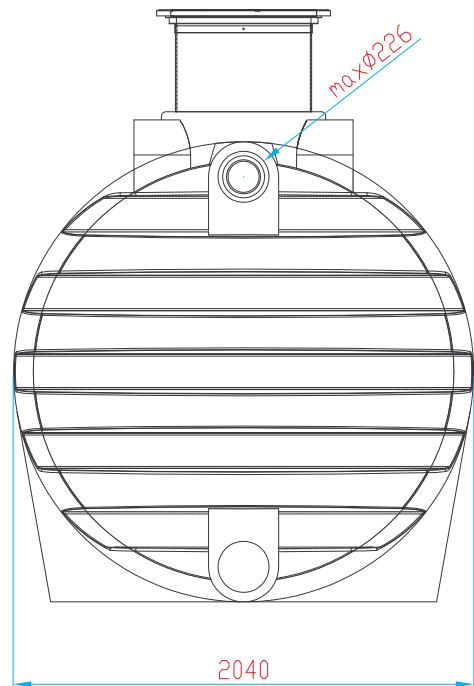
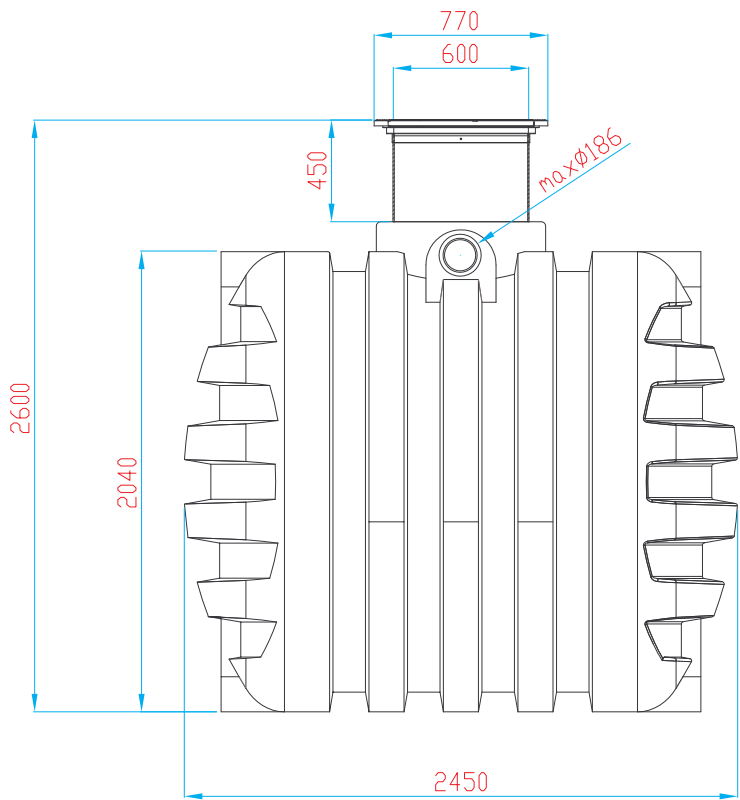
Datum	Jméno
5.12.2013	L. Kráča
Zkontrolován	
Norma	

OUVĚŘENÍ VÝKRESŮ A DOKUMENTŮ ELKOPLAST Vydávkováraz

**ELKOPLAST CZ, s.r.o.**  
 Štefánikova 2664, 760 01 Zlín, Czech Republic  
 tel: +420 577 622 840 fax:+420 577 622 846  
 www.elkoplast.cz

nádrž na kapaliny 4300 l

Stav	Změny	Datum	Jméno



				Datum	Jméno	<b>ELKOPLAST CZ, s.r.o.</b> Štefánikova 2664, 760 01 Zlín, Czech Republik tel: +420 577 622 840 fax:+420 577 622 846 www.elkoplast.cz
			Nakreslen	25.1.2010	L. Krajsa	
			Zkontrolován			
			Norma			
						<b>NEPTUN 6000</b>
Stav	Změny	Datum	Jméno			